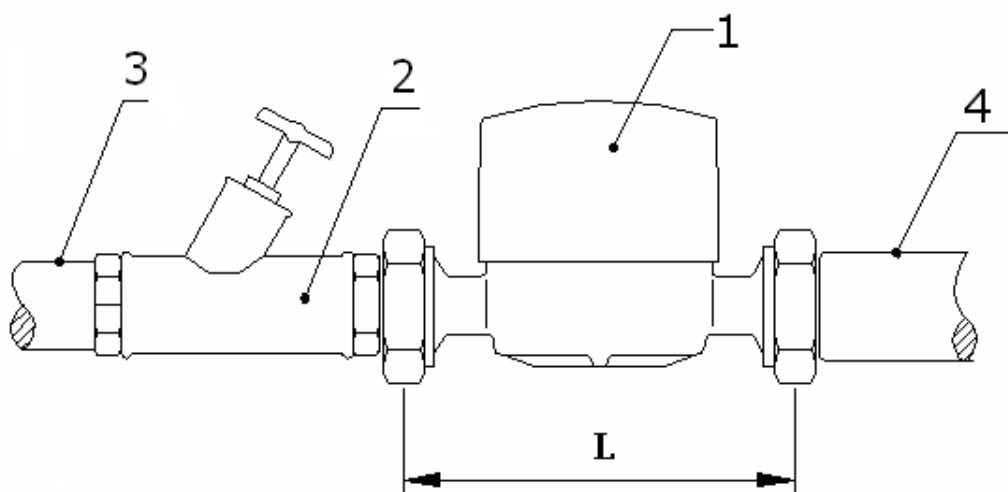


Skrócona instrukcja montażu wodomierzy FILA



Wodomierze jednostrumieniowe

Przy montażu należy: montując łączniki zachować między nimi odległość równą długości wodomierza (L) oraz zapewnić swobodę ruchu instalacji tak, by z powodu odkształcenia się uszczelek, przy ich zaciskaniu nakrętkami, nie wprowadzić do wodomierza naprężeń rozciągających.



Długość odcinka prostego przed i za wodomierzem nie jest wymagana.

Na podstawie ostatnich badań w oparciu o normę PN-EN14154-3 wodomierze FILA jednostrumieniowe mają odporność na zaburzenia U 0 ; D 0*.

Oznacza to, że odcinki przed i za wodomierzem mogą wynosić 0. Wobec tego bezpośrednio do wodomierza może być montowany zawór, kolanko czy trójnik.

Wodomierze wielostrumieniowe i zestawy DUET

Odcinki proste przed i za tymi urządzeniami pomiarowymi nie są wymagane dla ich prawidłowej metrologii.

Na podstawie ostatnich badań w oparciu o normę PN-EN14154-3 wodomierze FILA wielostrumieniowe mają odporność na zaburzenia U 0 ; D 0*.

Oznacza to, że odcinki przed i za wodomierzem mogą wynosić 0. Wobec tego bezpośrednio do wodomierza może być montowany zawór, kolanko czy trójnik.

Wodomierz montować w pozycji poziomej $\pm 5^\circ$. Pozycja pionowa powoduje obniżenie wskazań wodomierza.

W miarę możliwości unikać montażu przed wodomierzem zaworów kulowych (3), z powodu zaniżania wskazań wodomierza przy częściowo otwartym zaworze.

1. Wodomierz
2. Zawór (prosty, skośny, grzybkowy, kulowy, zasuwowy)
3. Przewód doprowadzający sztywny
4. Przewód odprowadzający (sztywny, giętki)

UWAGA: Zaleca się stosowanie filtra osadnikowego przed wodomierzem.

* odporność na zniekształcenia profilu prędkości po stronie odpływowej (U 0) i dopływowej (D 0).