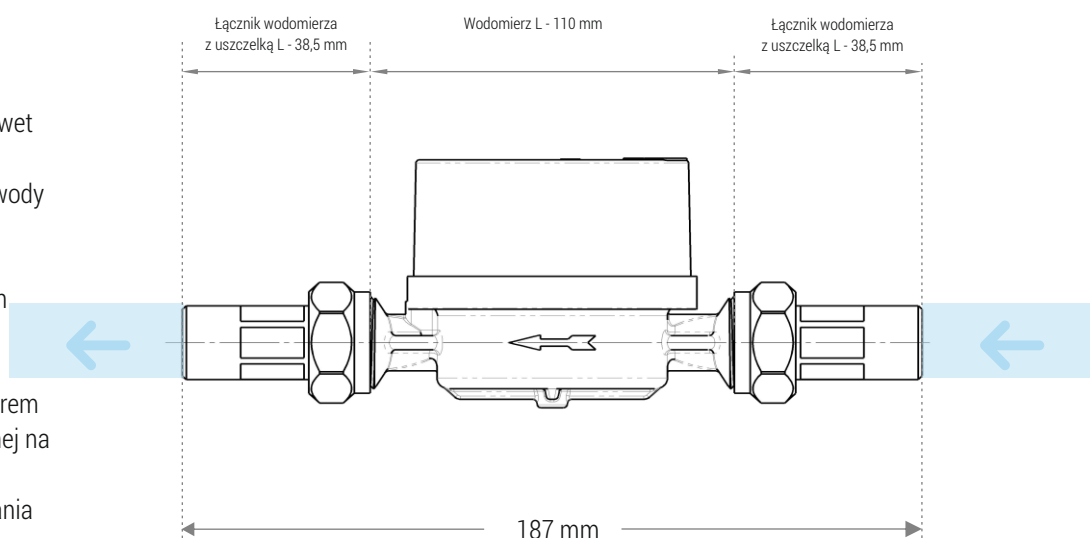


# Reduktor ciśnienia



- Montaż bez przeróbki instalacji
- Bezpieczeństwo instalacji wewnętrznej
- Oszczędność w zużyciu wody nawet do 20%
- Komfort korzystania z poborów wody (stałe ciśnienie w kranach bez względu na ciśnienie w sieci)
- Brak spadku ciśnienia na górnych kondygnacjach w budynkach wielorodzinnych
- Zawór także w wersji z manometrem
- Korpus wykonany ze stali odpornej na korozję - 1.45.09
- Reduktor nie wymaga zastosowania filtra osadnikowego



## STRATY CIŚNIENIA

