

GŁÓWNY URZĄD MIAR

ZAŁĄCZNIK DO AKTUALIZACJI NR 1 z dnia 30.01.2023
CERTYFIKATU BADANIA TYPU UE NR PL 17 013/MI - 001 z dnia 16.01.2018
DESCRIPTIVE ANNEX TO REVISION NO 1 dated 30.01.2023
OF CERTIFICATE OF EU TYPE EXAMINATION NO PL 17 013/MI - 001 dated 16.01.2018

DOKUMENTY ODNIESIENIA

Ocenę zgodności wodomierzy WS przeprowadzono przy zastosowaniu programu certyfikacji GUM-PCertB oraz następujących norm zharmonizowanych:

PN-EN 14154-1+A2:2011 - Wodomierze - Część 1: Wymagania ogólne
EN 14154-1:2005+A2:2011 Water meters – Part 1: General requirements

PN-EN 14154-2+A2:2011 - Wodomierze - Część 2: Instalacja i warunki użytkowania
EN 14154-2:2005+A2:2011 Water meters – Part 2: Installation and conditions of use

PN-EN 14154-3+A2:2011 - Wodomierze - Część 3: Metody i wyposażenie do badań
EN 14154-3:2005+A2:2011 Water meters – Part 3: Test methods and equipment

Spełnienie wymagania Załącznika nr 1, ust. 3, pkt 1 lit a Ministra Rozwoju z dnia 2 czerwca 2016 r. w sprawie wymagań dla przyrządów pomiarowych (Dz. U. poz. 815) tj. wymagania dotyczącego wartości liczbowej stosunku charakterystycznych strumieni objętości Q_3/Q_1 , zostało ocenione w sposób bezpośredni, bez odwoływania się do wymagań normy zharmonizowanej PN-EN 14154-1+A2:2011.

1 NAZWA I TYP PRZYRZĄDU POMIAROWEGO

Typoszereg wodomierzy WS wielostrumieniowych mokrobieżnych, działających na zasadach mechanicznych, wyposażonych w liczydło mechaniczne.

Typoszereg obejmuje wodomierze o ciągłych strumieniach objętości $Q_3 = 4,0 \text{ m}^3/\text{h}$, $Q_3 = 6,3 \text{ m}^3/\text{h}$, $Q_3 = 10,0 \text{ m}^3/\text{h}$ i $Q_3 = 16,0 \text{ m}^3/\text{h}$.

2 OPIS BUDOWY I DZIAŁANIA

2.1 Budowa wodomierza i zasada działania

Wodomierze typoszeregu WS są wodomierzami wielostrumieniowymi, mokrobieżnymi, działającymi na zasadach mechanicznych. Zespół wodny osadzony jest w korpusie wodomierza. W zespole można wyróżnić separator, w którym ukształtowane są specjalne kierownice służące do nadania strumieniowi przepływającej wody odpowiedniego kierunku, oraz wirnik, którego ruch obrotowy napędza mechanizm liczydła. Dysze separatora (kierownice) kierują strumień wody na łopaty wirnika stycznie do okręgu zataczanego przez obracający się wirnik. Separator jest od dołu zamknięty sitem zapobiegającym przedostawaniu się zanieczyszczeń do komory wirnikowej. Wirnik złożony jest z pięciu rozmieszczonych osiowo-symetrycznie łopatek. Ponadto w korpusie wodomierza przewidziano dodatkowy kanał, poprzez który część przepływającej wody kierowana jest do króćca odpływowego z pominięciem komory pomiarowej. Wielkość strumienia wody przepływającego przez ten kanał regulowana jest śrubą dławiącą przepływ, co umożliwia adiustację wodomierza.

GLÓWNY URZĄD MIAR

ZAŁĄCZNIK DO AKTUALIZACJI NR 1 z dnia 30.01.2023
CERTYFIKATU BADANIA TYPU UE NR PL 17 013/MI - 001 z dnia 16.01.2018
DESCRIPTIVE ANNEX TO REVISION NO 1 dated 30.01.2023
OF CERTIFICATE OF EU TYPE EXAMINATION NO PL 17 013/MI - 001 dated 16.01.2018

Moment obrotowy z wirnika przekazywany jest do elementów zespołu liczydła za pomocą przełożenia stałego. Stanowi to pierwszy element łańcucha kinematycznego tego zespołu. Układ kinematyczny zespołu liczydła oparty jest na redukccyjnej przekładni zębatej. Dziesięć pierwszych stopni stanowią walcowe koła zębate, natomiast jedenasty stopień stanowi przekładnia ślimakowa. Jedenastostopniowa przekładnia zapewnia przeniesienie napędu na część bębnekową liczydła z zewnętrznym zazębieniem. Liczydło pracuje w układzie dziesiętnym z ruchem wymuszonym. Wszystkie elementy liczydła znajdują się we wnętrzu osłony, która wraz z korpusem zespołu wodnego zamyka całość w sposób uniemożliwiający ingerencję w układ pomiarowy osób niepowołanych. Na osłonie liczydła umieszczony jest pierścień uniemożliwiający obrót liczydła.

Wodomierze typu WS mogą być wyposażone w nadajnik impulsów.

Wodomierz powinien być zainstalowany wyłącznie w pozycji poziomej.

2.2 Prezentacja wyniku pomiaru

Wynik pomiaru przedstawiany jest na urządzeniu wskazującym liczydła.

Mechaniczne urządzenie wskazujące składa się z ponumerowanych rolek z pięcioma bębenkami odpowiedzialnymi za wskazania cyfrowe objętości wyrażonej w m³ i czterema wskaźnikami analogowymi wskazującymi ułamkowe części m³ (od 0,0001 m³ do 0,9999 m³). Elementy odczytowe analogowe (oznaczone mnożnikami od 0,0001 do 0,1) są elementami o ruchu ciągłym; bębni cyfrowej części urządzenia wskazującego są elementami o ruchu skokowym. Działka elementarna urządzenia odczytowego 0,0001 m³. Przed przecinkiem występuje 5 bębenków, co oznacza, że sumowanie objętości wody możliwe jest do 99 999 m³.

2.3 Dokumentacja techniczna

Dokumentacja techniczna dostarczona i przechowywana w Głównym Urzędzie Miar - Jednostce Notyfikowanej nr 1440 odpowiada typoszeregowi wodomierzy WS opisanemu w niniejszym certyfikacie.

Wodomierze są wykonane zgodnie z:

	Nr rysunku	Data	Opis
1	08.04.17-04	17 kwietnia 2008	WS 4
2	08.04.17-6,3	17 kwietnia 2008	WS 6,3
3	08.04.17-10	17 kwietnia 2008	WS 10
4	08.04.18-10.2	30 kwietnia 2008	WS 10 z impulsatorem
5	08.04.18-10	18 kwietnia 2008	WS 10
6	08.04.17-16	17 kwietnia 2008	WS 16
7	08.04.21-WS 16	21 kwietnia 2008	WS 16 z kołnierzami

ZAŁĄCZNIK DO AKTUALIZACJI NR 1 z dnia 30.01.2023
CERTYFIKATU BADANIA TYPU UE NR PL 17 013/MI - 001 z dnia 16.01.2018
DESCRIPTIVE ANNEX TO REVISION NO 1 dated 30.01.2023
OF CERTIFICATE OF EU TYPE EXAMINATION NO PL 17 013/MI - 001 dated 16.01.2018

2.4 Wyposażenie dodatkowe nieobjęte dyrektywą o przyrządach pomiarowych (MID)

Wodomierze mogą być wykonane w wersji wyposażonej w nadajnik impulsów, umożliwiającą prowadzenie dodatkowej rejestracji wskazań wodomierza. Nadajnik impulsów nie ma wpływu na poprawność wskazań mechanicznego liczydła wodomierza.

3 CHARAKTERYSTYKA METROLOGICZNA

	WS 4	WS 6,3	WS 10	WS16
Średnica nominalna DN [mm]	25	32	40	50
Q ₁ [m ³ /h]	0,040	0,063	0,100	0,160
Q ₂ [m ³ /h]	0,064	0,108	0,160	0,256
Q ₃ [m ³ /h]	4,0	6,3	10	16
Q ₄ [m ³ /h]	5,0	7,9	12,5	20
Q ₃ / Q ₁	100			
Q ₂ / Q ₁	1,6			
Klasa dokładności	2			
Błędy graniczne dopuszczalne [%]	Zgodnie z rozporządzeniem Ministra Rozwoju z dnia 2 czerwca 2016 r. w sprawie wymagań dla przyrządów pomiarowych, Załącznik nr 1, ust. 4 i ust. 5 ± 2 % dla Q ₂ ≤ Q ≤ Q ₄ ± 5 % dla Q ₁ ≤ Q < Q ₂			
Klasa temperaturowa	T30			
Klasa ciśnieniowa	MAP 16			
Klasy strat ciśnienia (ΔP)	ΔP 25	ΔP 63	ΔP 63	ΔP 40
Zakres wskazań [m ³]	99999			
Wartość działki elementarnej [m ³] / [dm ³]	0,0001 / 0,1			
Klasa odporności na zaburzenia przepływu	U0 / D0			
Pozycja montażu	H			
Typ łączenia:	G 1	G 1¼	G 1½	G 2 lub kołnierz
Rozdzielczość urządzenia do szybkiego testowania [impuls/litr]	66,4592	66,4592	16,6669	11,9791
-----	dopuszczalna kondensacja pary wodnej			
-----	przeznaczony do użytkowania w miejscach o charakterze zamkniętym			

ZAŁĄCZNIK DO AKTUALIZACJI NR 1 z dnia 30.01.2023
CERTYFIKATU BADANIA TYPU UE NR PL 17 013/MI - 001 z dnia 16.01.2018
DESCRIPTIVE ANNEX TO REVISION NO 1 dated 30.01.2023
OF CERTIFICATE OF EU TYPE EXAMINATION NO PL 17 013/MI - 001 dated 16.01.2018

Klasa warunków środowiskowych mechanicznych	M1
Przepływ wsteczny	wodomierz nie zaprojektowany do pomiaru przepływu wstecznego
Stała przetwarzania K [impuls / dm³]	1; 0,1; 0,01; 0,001

4 OZNACZENIA

Na wodomierzu powinny być umieszczone następujące oznaczenia:

- znak CE oraz dodatkowe oznakowanie metrologiczne i numer jednostki notyfikowanej biorącej udział w drugim etapie oceny zgodności (oznaczenia zgodnie z § 39 ust. 1 pkt 2 rozporządzenia Ministra Rozwoju z dnia 2 czerwca 2016 r. w sprawie wymagań dla przyrządów pomiarowych - Dz. U. poz. 815),
- numer niniejszego certyfikatu badania typu UE,
- nazwa lub znak fabryczny producenta,
- rok produkcji,
- oznaczenie typu wodomierza (WS),
- numer fabryczny,
- jednostka miary (m³),
- wartość ciągłego strumienia objętości Q_3 wyrażona w m³/h ($Q_3 \times \times$),
- wartość liczbowa stosunku (zakres pomiarowy) Q_3 / Q_1 ($R \times \times$),
- maksymalne ciśnienie robocze (MAP 16),
- klasa temperaturowa T30,
- maksymalna strata ciśnienia (ΔP_{25} , ΔP_{40} albo ΔP_{63}),
- dopuszczalna pozycja montażu (H),
- oznaczenie kierunku przepływu,
- adres pocztowy producenta.

Ponadto, zgodnie z § 39 ust. 3 rozporządzenia Ministra Rozwoju z dnia 2 czerwca 2016 r. w sprawie wymagań dla przyrządów pomiarowych dopuszcza się umieszczanie innych oznaczeń, o ile nie pogorszą widoczności i czytelności oznakowania CE oraz dodatkowego oznakowania metrologicznego.

5 ZABEZPIECZENIA

Część pomiarowa wodomierza zamknięta jest osłoną (pokrywą) trwale połączoną połączeniem gwintowym z korpusem wodomierza. W osłonie części pomiarowej oraz w łbie śruby adiustacyjnej znajdują się otwory, przez które przeprowadzana jest linka zabezpieczona plombą. Jakakolwiek ingerencja w układ pomiarowy wodomierza wymaga zerwania linki i usunięcia plomby.

Sposób zabezpieczania wodomierza pokazany jest na rysunkach w części końcowej niniejszego certyfikatu.

ZAŁĄCZNIK DO AKTUALIZACJI NR 1 z dnia 30.01.2023
CERTYFIKATU BADANIA TYPU UE NR PL 17 013/MI - 001 z dnia 16.01.2018
DESCRIPTIVE ANNEX TO REVISION NO 1 dated 30.01.2023
OF CERTIFICATE OF EU TYPE EXAMINATION NO PL 17 013/MI - 001 dated 16.01.2018

W przypadku wodomierza wyposażonego w przetwornik impulsów (wyposażenie dodatkowe na życzenie klienta) dodatkowo zabezpieczeniu podlega przetwornik impulsów. Sposób zabezpieczenia pokazany jest na rysunku w części końcowej niniejszego certyfikatu.

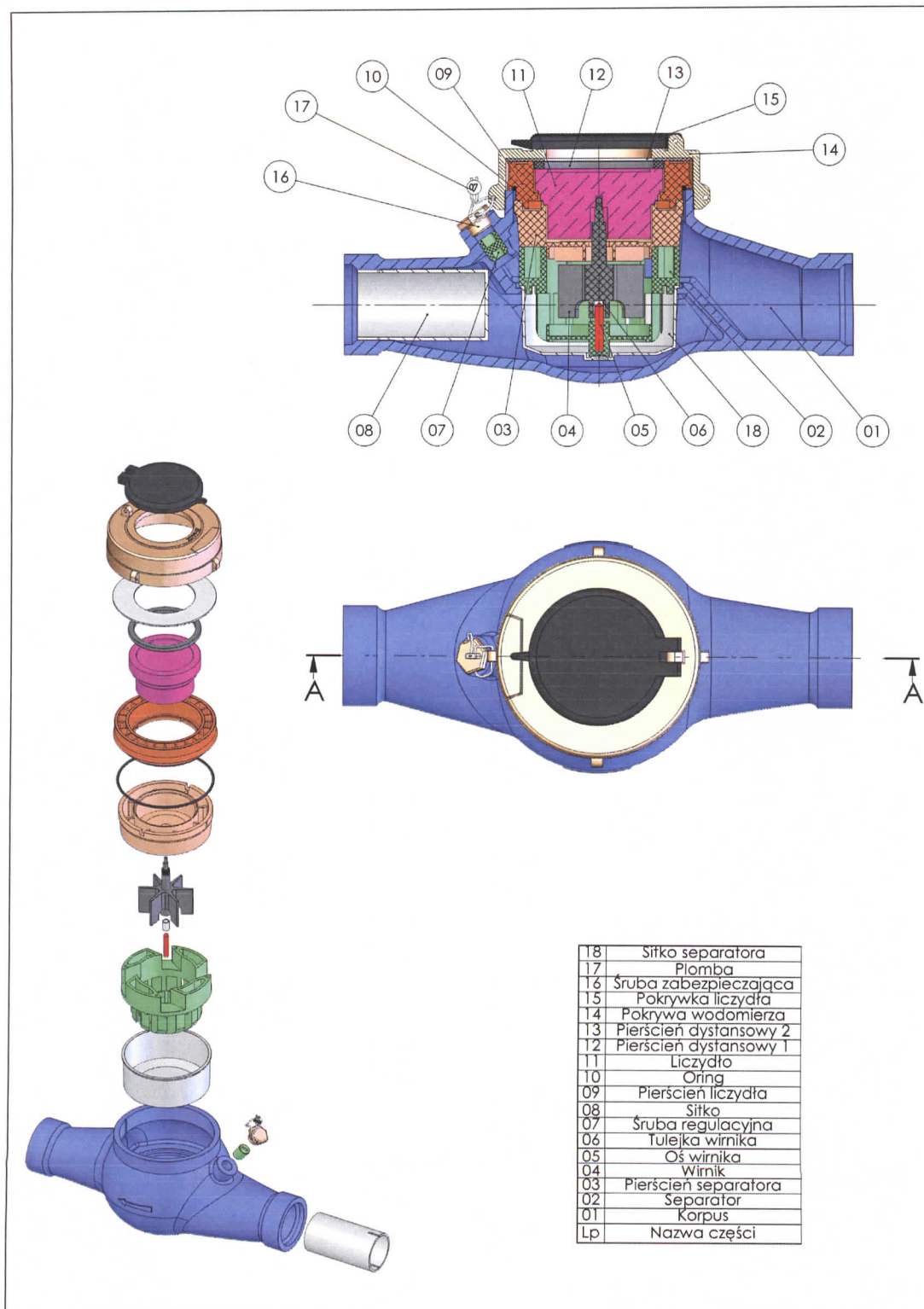
6 MIEJSCE UMIESZCZENIA CECH LEGALIZACJI

Cechy legalizacji, stanowiące dowód kontroli metrologicznej wodomierza w użytkowaniu (legalizacja ponowna prowadzona na podstawie przepisów wewnętrznych Państw Członkowskich UE), w postaci naklejek umieszcza się na bocznej powierzchni osłony liczydła.

7 RYSUNKI

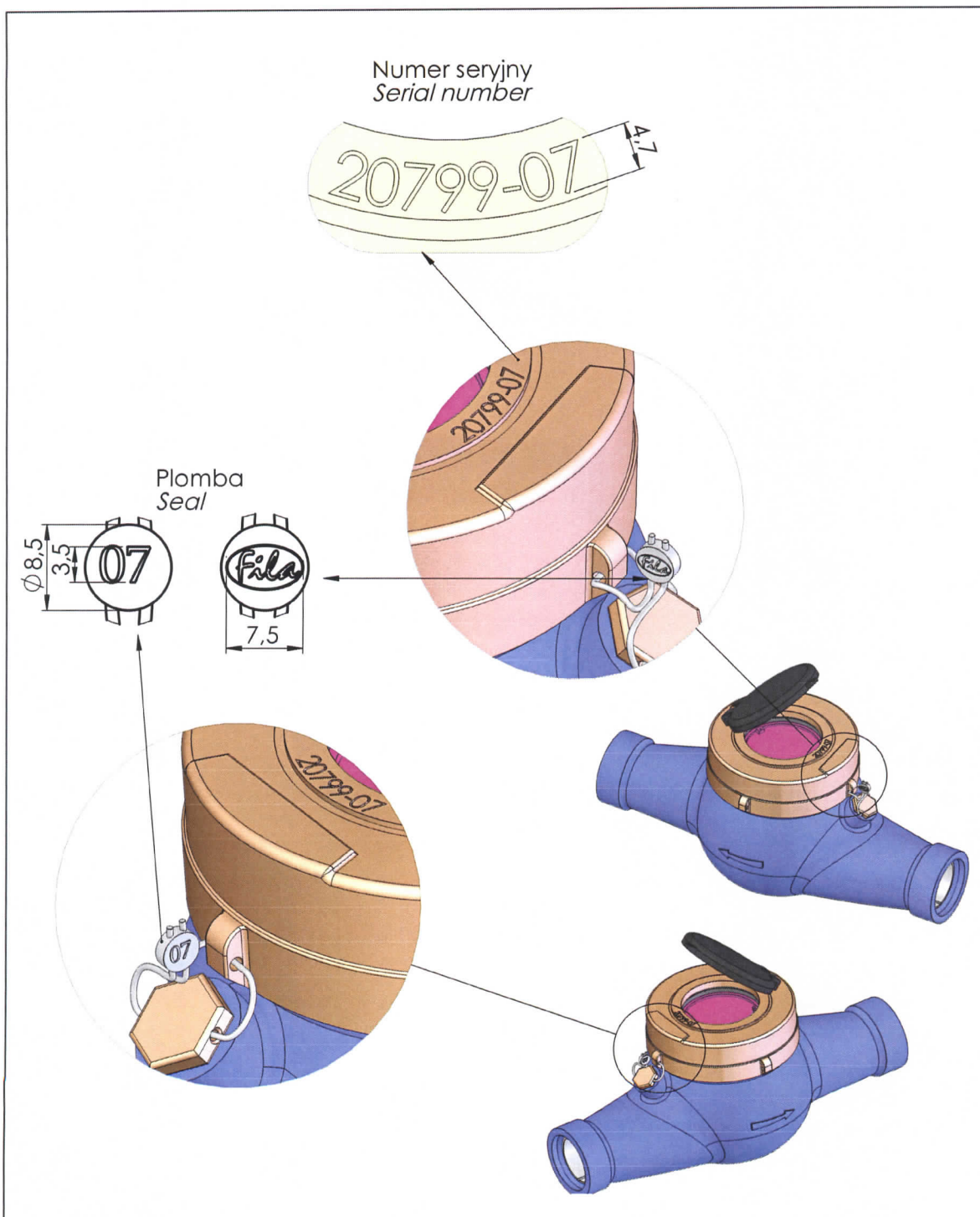
- 1) Rysunek 1. Wodomierz WS. Rysunek złożeniowy,
- 2) Rysunek 2. Wodomierz WS. Sposób zabezpieczenia,
- 3) Rysunek 3. Wodomierz WS16 – wersja kołnierzowa. Sposób zabezpieczenia,
- 4) Rysunek 4. Wodomierz WS - wersja z przetwornikiem impulsów. Sposób zabezpieczenia,
- 5) Rysunek 5. Wodomierz WS. Wzór podzielnicy.

ZAŁĄCZNIK DO AKTUALIZACJI NR 1 z dnia 30.01.2023
CERTYFIKATU BADANIA TYPU UE NR PL 17 013/MI - 001 z dnia 16.01.2018
 DESCRIPTIVE ANNEX TO REVISION NO 1 dated 30.01.2023
 OF CERTIFICATE OF EU TYPE EXAMINATION NO PL 17 013/MI - 001 dated 16.01.2018



Rysunek 1. Wodomierz WS. Rysunek złożeniowy.

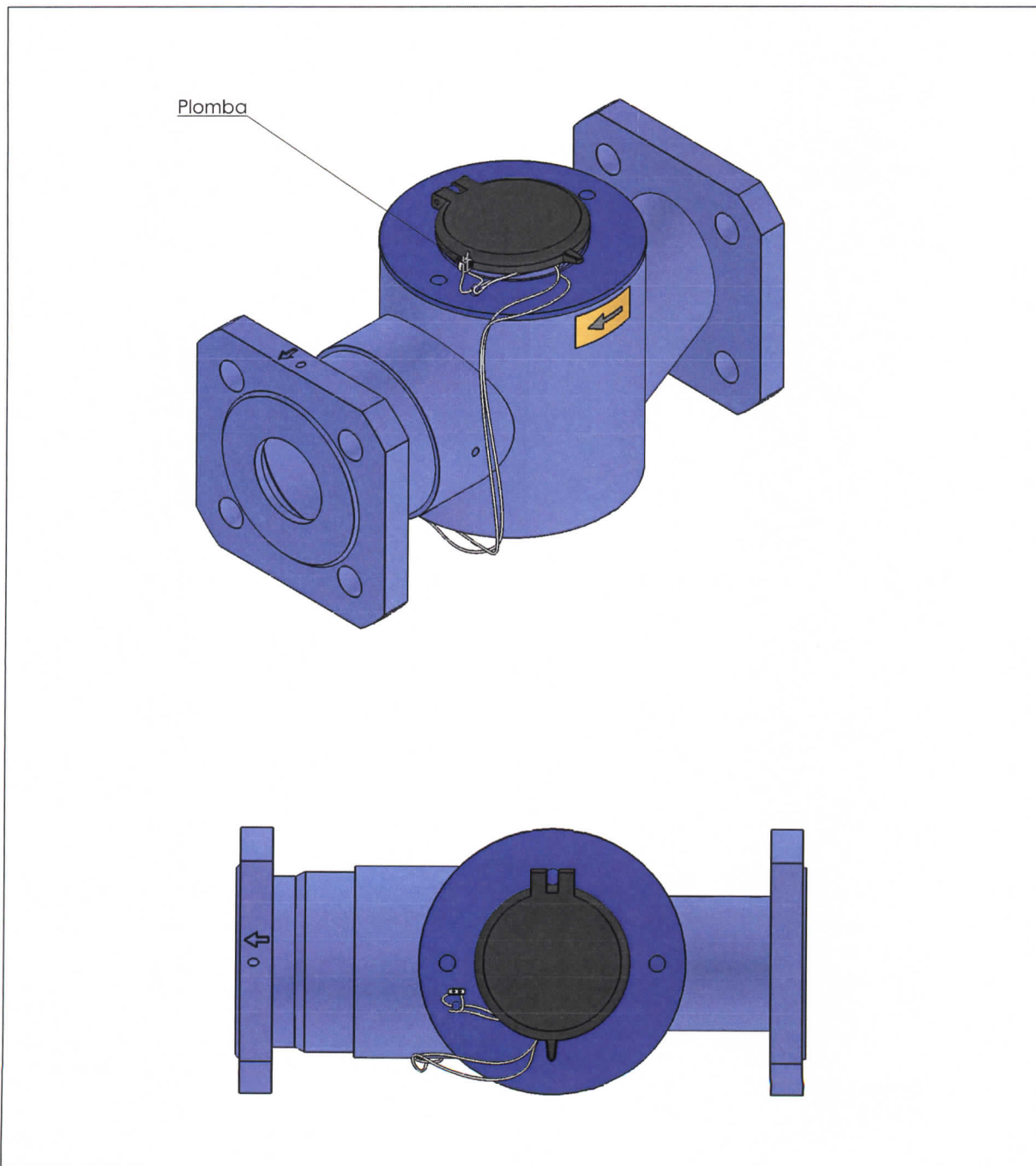
ZAŁĄCZNIK DO AKTUALIZACJI NR 1 z dnia 30.01.2023
CERTYFIKATU BADANIA TYPU UE NR PL 17 013/MI - 001 z dnia 16.01.2018
DESCRIPTIVE ANNEX TO REVISION NO 1 dated 30.01.2023
OF CERTIFICATE OF EU TYPE EXAMINATION NO PL 17 013/MI - 001 dated 16.01.2018



Rysunek 2. Wodomierz WS. Sposób zabezpieczenia.

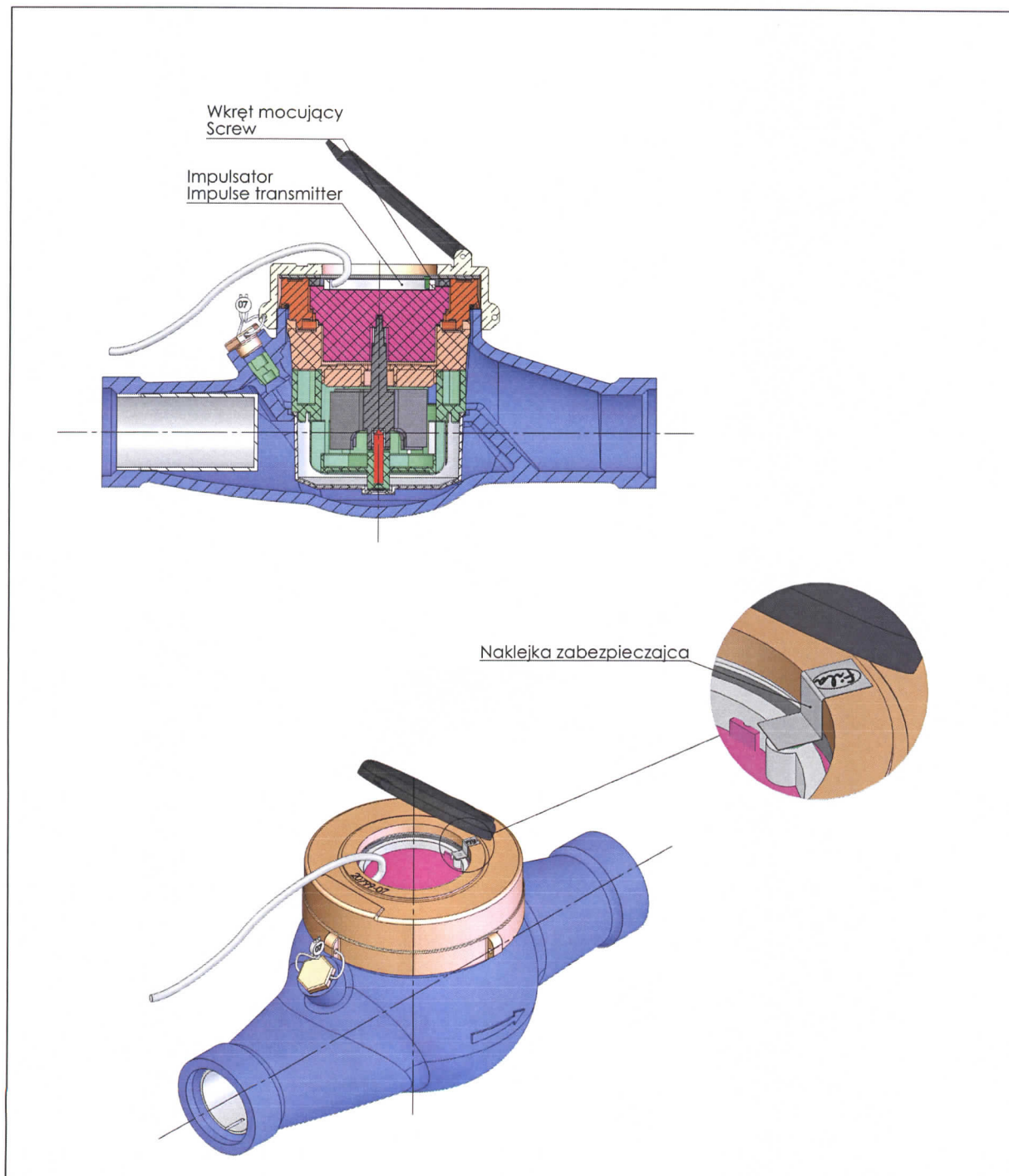
X

ZAŁĄCZNIK DO AKTUALIZACJI NR 1 z dnia 30.01.2023
CERTYFIKATU BADANIA TYPU UE NR PL 17 013/MI - 001 z dnia 16.01.2018
DESCRIPTIVE ANNEX TO REVISION NO 1 dated 30 .01.2023
OF CERTIFICATE OF EU TYPE EXAMINATION NO PL 17 013/MI - 001 dated 16.01.2018



Rysunek 3. Wodomierz WS16 – wersja kołnierzowa. Sposób zabezpieczenia.

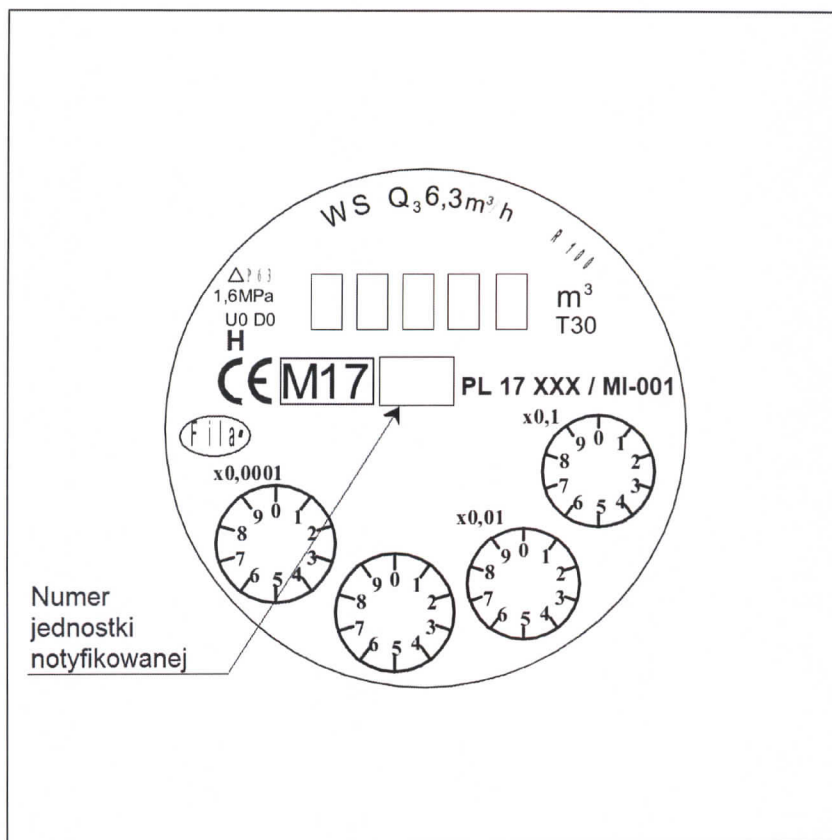
ZAŁĄCZNIK DO AKTUALIZACJI NR 1 z dnia 30.01.2023
CERTYFIKATU BADANIA TYPU UE NR PL 17 013/MI - 001 z dnia 16.01.2018
DESCRIPTIVE ANNEX TO REVISION NO 1 dated 30.01.2023
OF CERTIFICATE OF EU TYPE EXAMINATION NO PL 17 013/MI - 001 dated 16.01.2018



Rysunek 4. Wodomierz WS - wersja z przetwornikiem impulsów. Sposób zabezpieczenia.

12

ZAŁĄCZNIK DO AKTUALIZACJI NR 1 z dnia 30.01.2023
CERTYFIKATU BADANIA TYPU UE NR PL 17 013/MI - 001 z dnia 16.01.2018
 DESCRIPTIVE ANNEX TO REVISION NO 1 dated 30.01.2023
 OF CERTIFICATE OF EU TYPE EXAMINATION NO PL 17 013/MI - 001 dated 16.01.2018



Rysunek 5. Wodomierz WS. Wzór podzielni.

HISTORIA CERTYFIKATU

Numer	Data	Opis zmian
PL 17 013/MI - 001	16.01.2018 r.	Wydanie certyfikatu
PL 17 013/MI - 001 Aktualizacja nr 1	30.01.2023 r.	Aktualizacja nr 1, WS4, WS6,3, WS10, WS16 - dopisanie wartości rozdzielczości urządzenia do szybkiego testowania